

SMARTLIFT SL408

Outdoor glaslift



selected by **HOCAP**

“THE SAFE CHOICE”

HET VLAGGENSCHIP - De meest verkochte Smartlift in het assortiment, de SL408 Outdoor. Veiligheid en betrouwbaarheid zijn geen vraag, maar een vereiste. Door het dubbele vacuümcircuit is het uiterst veilig om met deze glaslift te werken. Onze glasliften voldoen aan alle eisen van de DIN EN 13155 norm. Wij gaan voor kwaliteit. Is deze glaslift wat voor uw werk? Bekijk het in deze documentatie of kom langs in onze showroom.

Eigenschappen

CAPACITEIT



HEFHOOGTE



COMPACTHEID



NAUWKEURIGHEID



Max. capaciteit	430 kg
Max. hefhoogte	3.25 m
Sideshift	100 mm
Zuignappen	4 x Ø 300 mm
Kantelen zuigerframe	45° achterwaarts / 105° voorwaarts
Vacuüm systeem	2 circuits (dubbel)
Accu (2 x 12V)	2 x 105A (1200W)
Acculader	230V
Laadtijd	8 uur
Actieradius	ca. 10 uur
Transportafmetingen	2.15 x 0.82 x 1.35 m (lxbxh)
Eigen gewicht	vanaf 630 kg
Bediening rijden	Proportionele handbediening
Bediening montage	Draadbediening
Rijsnelheid	0-6 km/h
Hellingshoek rijden	max. 10.5%
Verwachte levensduur	min. 10 jaar

MOGELIJKHEID OM TE LEASEN

Bij HOCAP heeft u de mogelijkheid om uw aankoop te financieren door middel van leasing. Onze verkoopadviseurs kunnen u inlichten over welk vast maandbedrag u dan betaalt.

Optioneel

Heffen	Hijshaak / pallettaak
Banden	Non-marking (wit)
Kleur	Bedrijfskleur
Vervoer	Aanhangwagen

Unieke configuraties

De Smartlift SL408 Outdoor is uit te breiden met diverse opties! Te denken aan een radiografische bediening of roteerbare kop.



Zuigerpads

De rubberen pads met doorsnee van 300 mm kunnen glaselementen tot 430 kg aanzuigen.

Kantelcilinder

Voor het plaatsen en positioneren is de Smartlift uitgerust met een kantelcilinder. Hiermee is het glas 45° achterwaarts en 105° voorwaarts te kantelen.

Dubbel vacuümcircuit

Alle glasliften zijn uitgerust met een dubbel vacuümcircuit voor optimale veiligheid tijdens het werken.

Rijbediening

De SL408 Outdoor serie beschikt over proportionele rijbediening. Dit maakt het besturen van deze glaslift gemakkelijk.

Zwenkmogelijkheid

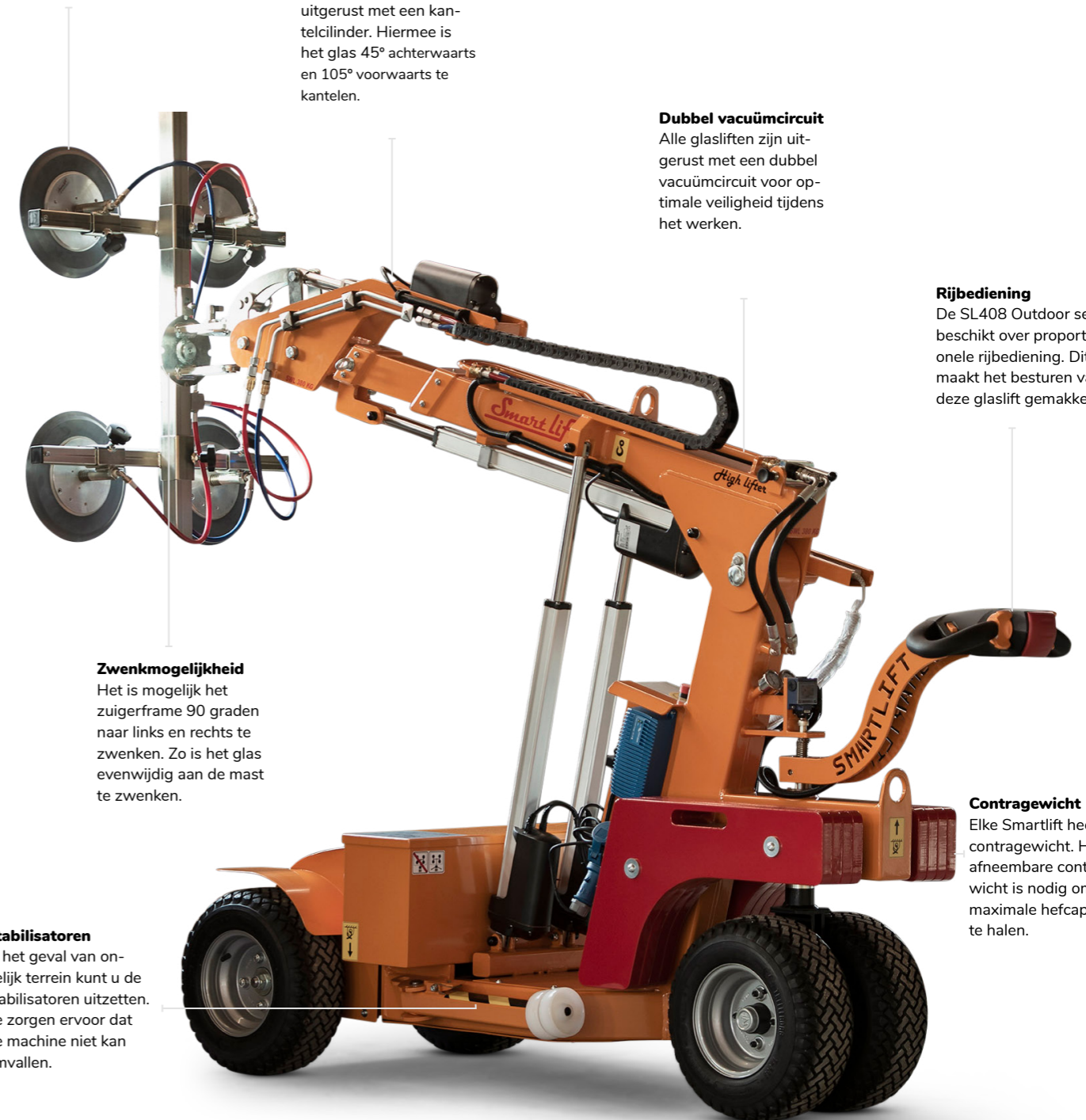
Het is mogelijk het zuigerframe 90 graden naar links en rechts te zwenken. Zo is het glas evenwijdig aan de mast te zwenken.

Stabilisatoren

In het geval van ongelijk terrein kunt u de stabilisatoren uitzetten. Ze zorgen ervoor dat de machine niet kan omvallen.

Contragewicht

Elke Smartlift heeft contragewicht. Het afneembare contragewicht is nodig om de maximale hefcapaciteit te halen.





De Deense fabrikant Smartlift heeft het meest uitgebreide assortiment glasliften in de markt. De kleinste Smartlift heeft een hefcapaciteit van 208 kg, de krachtigste maar liefst 1.000 kg. De glasliften worden onderverdeeld in de Indoor en Outdoor machines. Ontdek het op www.hocap.nl/glasliften.

Een Outdoor glaslift is compact en daardoor toepasbaar in vele branches. Te denken aan glas plaatsen in nieuw- en verbouwsituaties, winkelcentra of op verdiepingsvloeren. De Outdoor modellen zijn krachtig en kunnen over ruw terrein rijden. De Smartlift Outdoor machines zijn milieuvriendelijk door de elektrische aandrijving.

Ook inzetbaar met speciale zuigerpads voor convex en concaaf glas.



Betrouwbaar

Smartlift heeft meer dan 10 jaar ervaring in het bouwen van onderscheidende, innovatieve glasliften met oog voor design en gebruiksgemak.



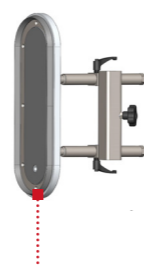
Kwaliteit

Smartlift heeft aandacht voor kwaliteit. Door het gebruik van hoogwaardige compartimenten bent u zeker van een eerlijke aankoop.

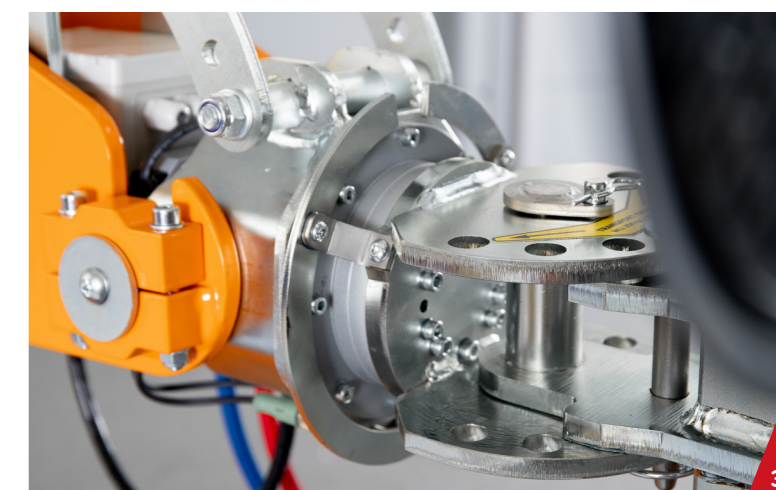
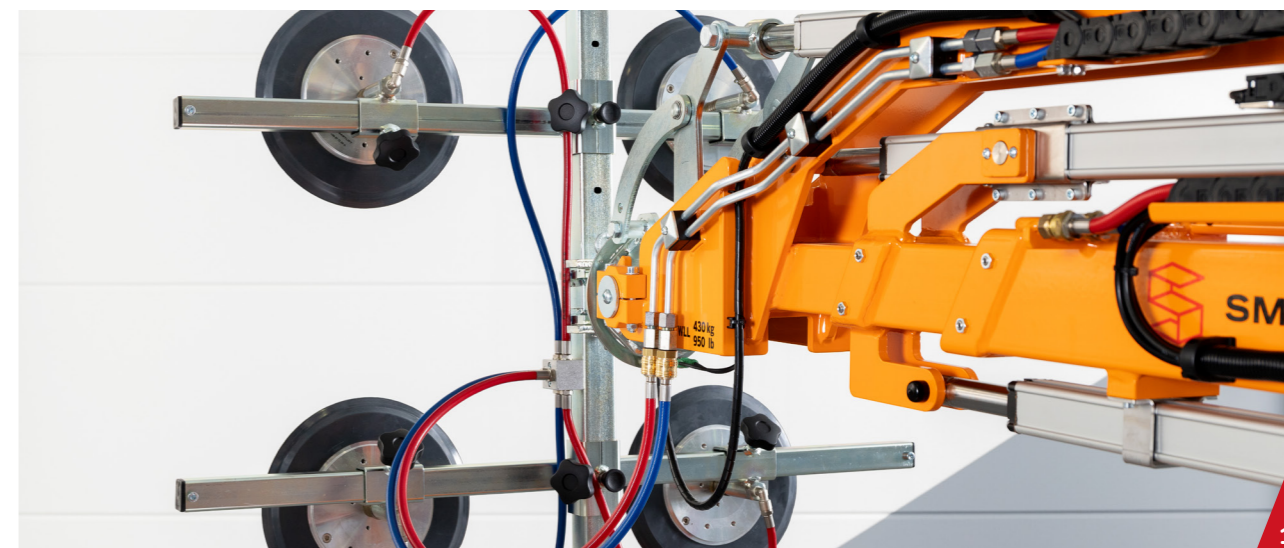


Smartlift

Smartlift: een begrip! Met een verwachte levensduur van 10 jaar doet u een perfecte investering en heeft u een goede restwaarde.

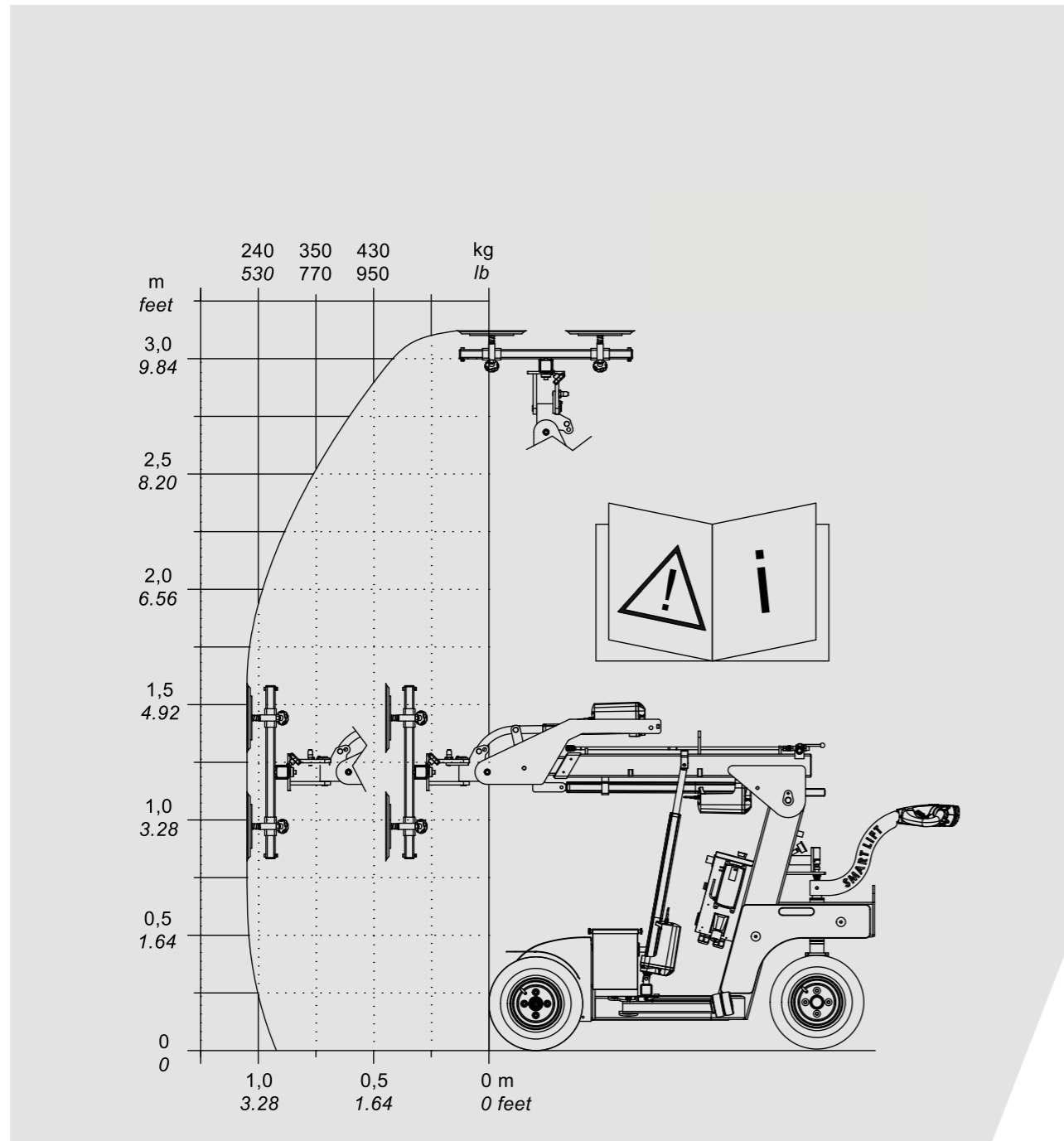


Maak van uw Smartlift een multifunctionele montagerobot.

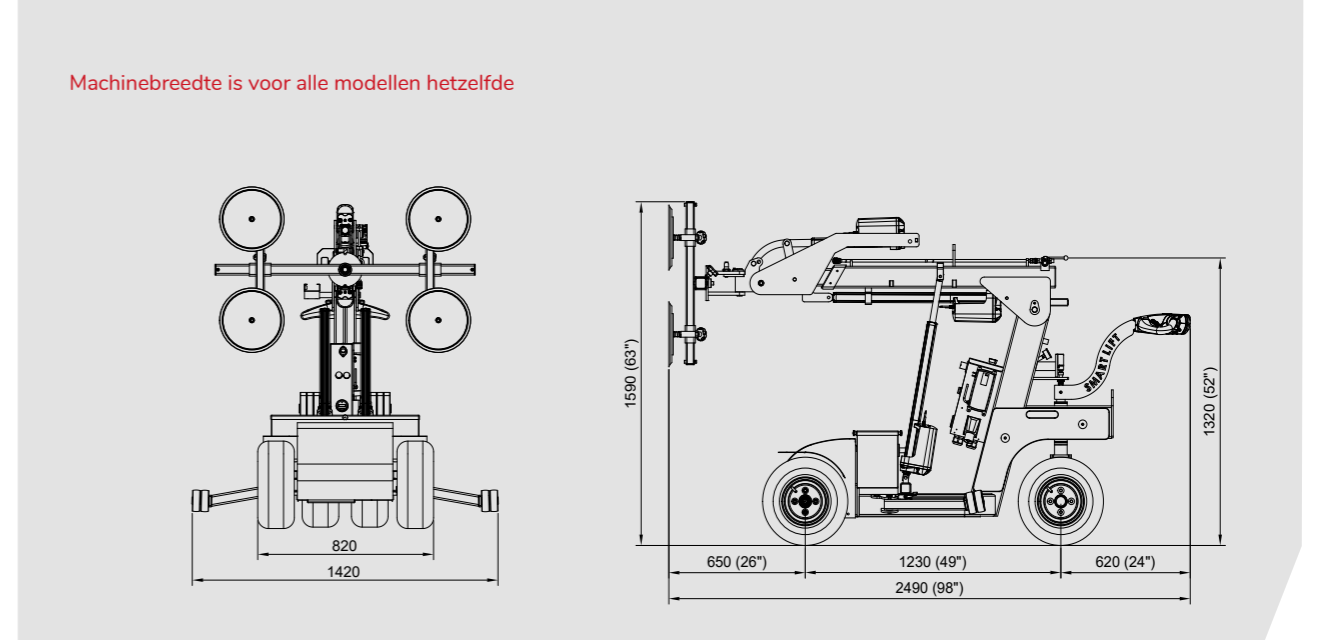


1 De SL408 Outdoor High Lifter heeft een verlengde telescooparm. 2 De SL408 Outdoor heeft proportionele rijbediening. 3 Optioneel is de Smartlift verkrijgbaar met 360 graden roterbare kop. Vraag naar alle mogelijkheden bij onze adviseurs.

Werkdiagram

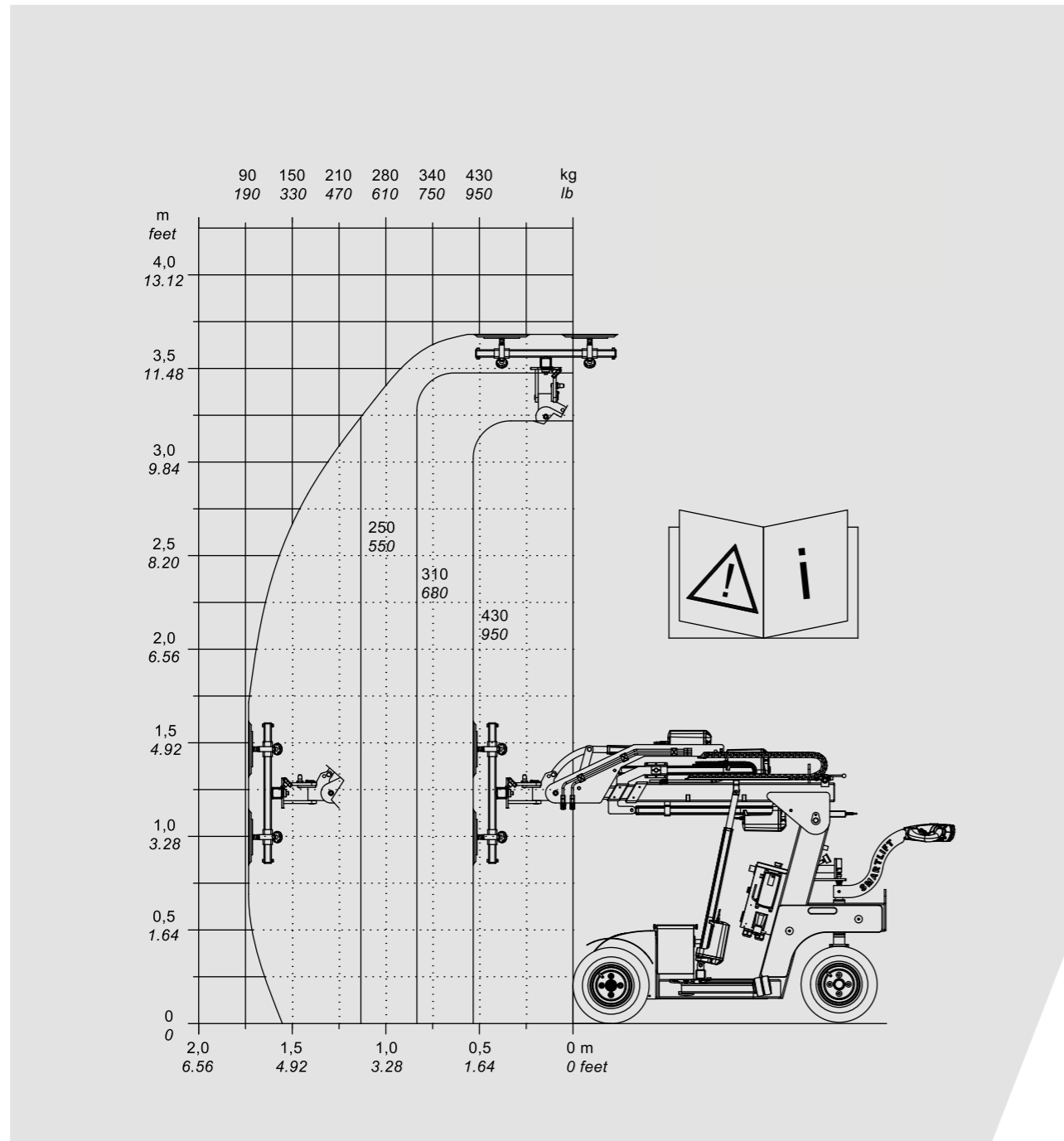


Afmetingen



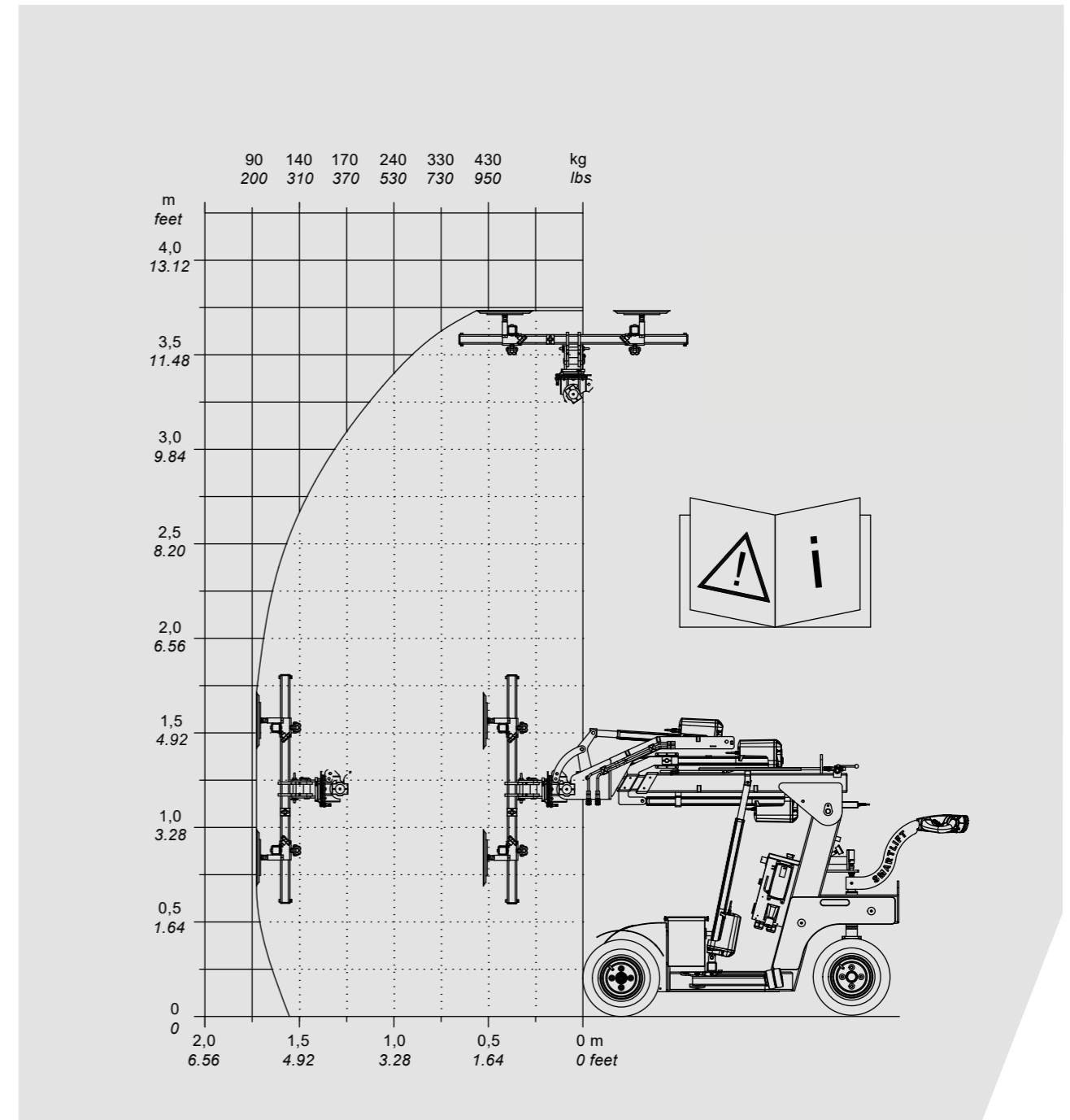
SL408 Outdoor HL(E)
High Lifter (elektrisch uitschuifbaar)

Werkdiagram



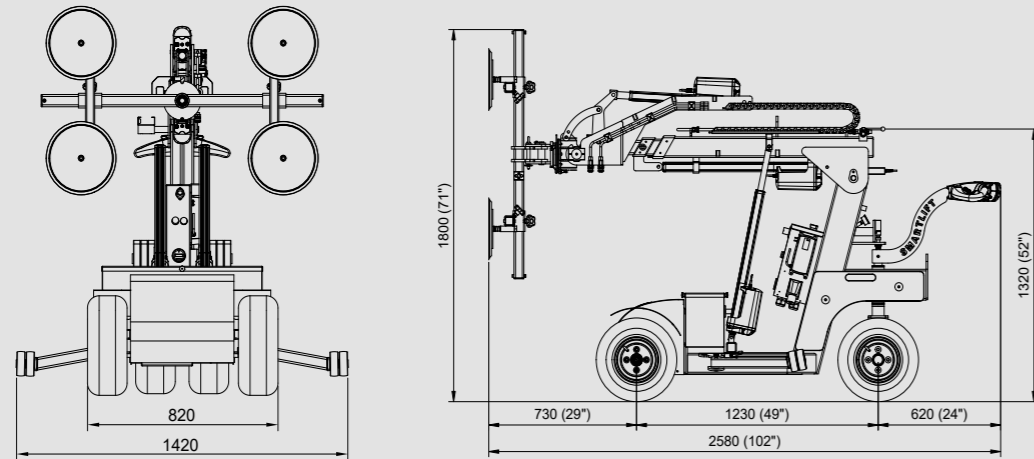
SL408 Outdoor HL(E) RT
High Lifter (elektrisch uitschuifbaar) met roteerbare kop

Werkdiagram



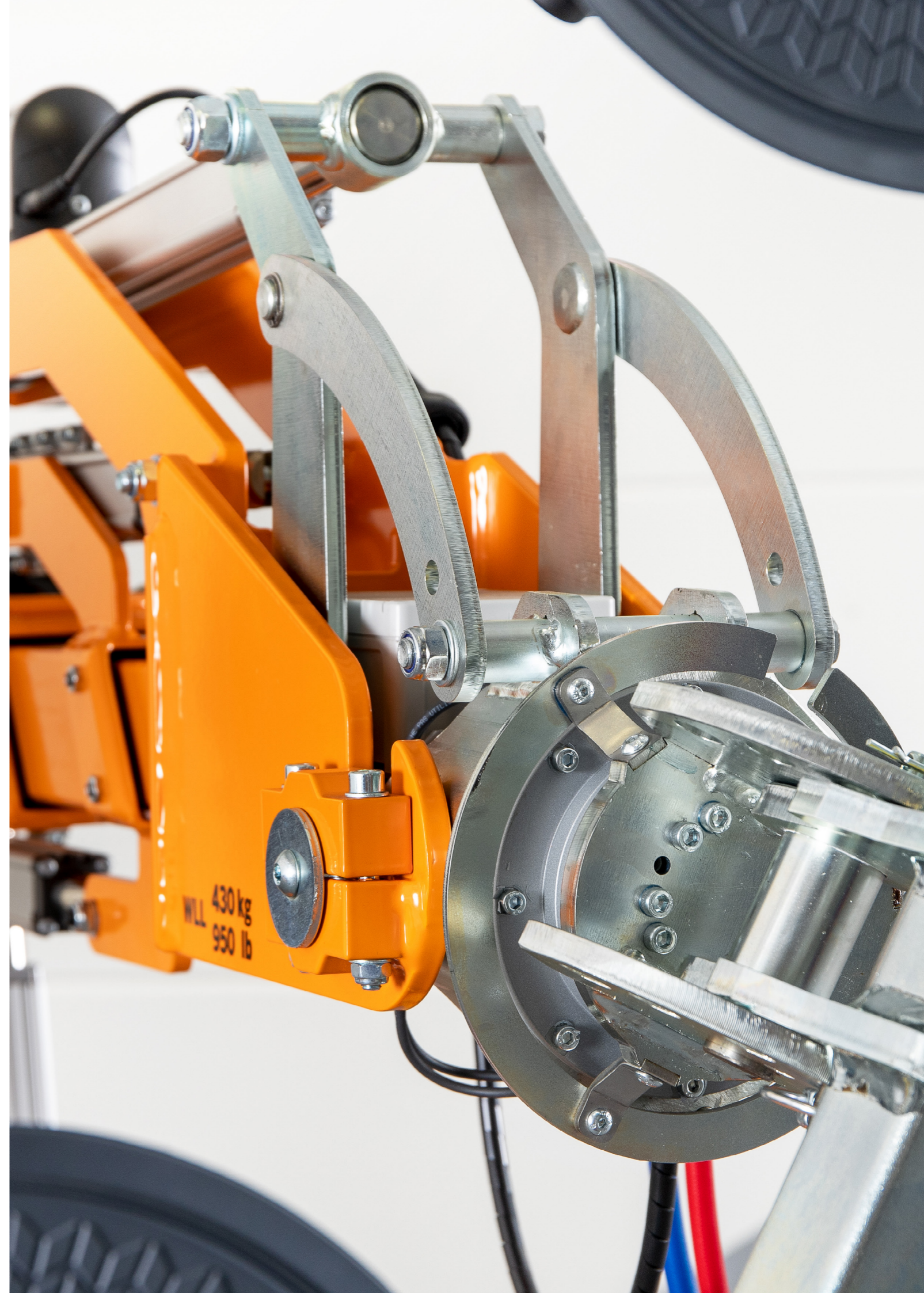
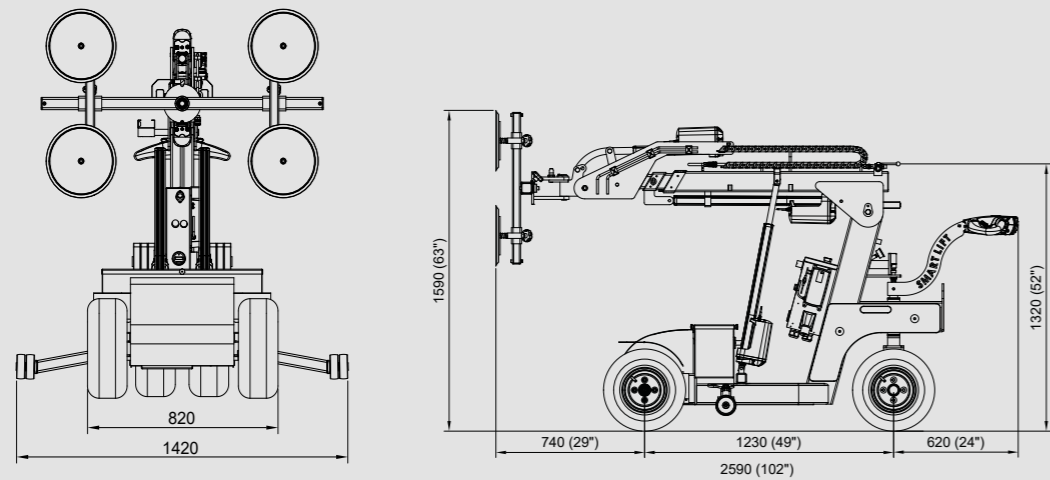
SL408 Outdoor HL(E)
Afmetingen

Machinebreedte is voor alle modellen hetzelfde



SL408 Outdoor HL(E) RT
Afmetingen

Machinebreedte is voor alle modellen hetzelfde



HOOGST
persoonlijk

Meer informatie of
graag een offerte?

BEL ONS GERUST:

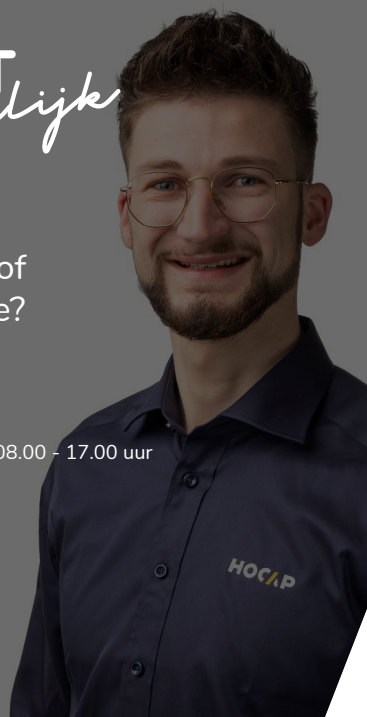
+31(0)88 4000700

Maandag tot en met vrijdag 08.00 - 17.00 uur

Randweg 2

4116 GH Buren

www.hocap.nl



SMARTLIFT®

selected by

HOCAP